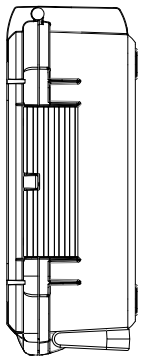
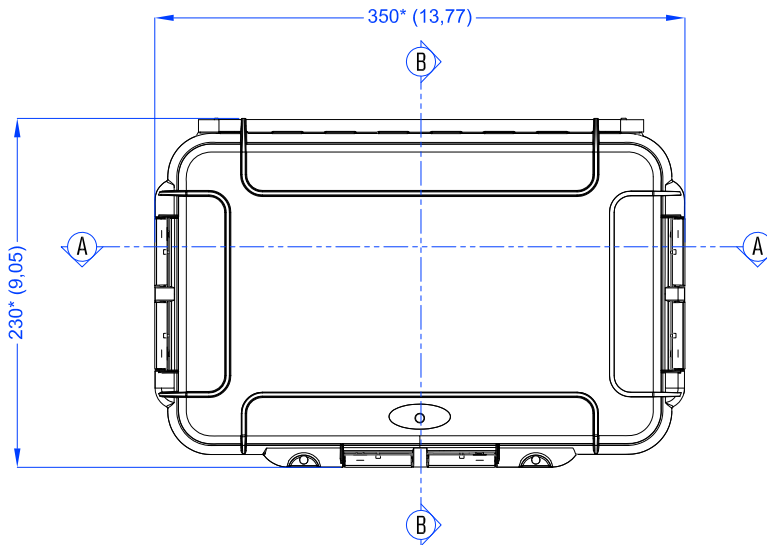


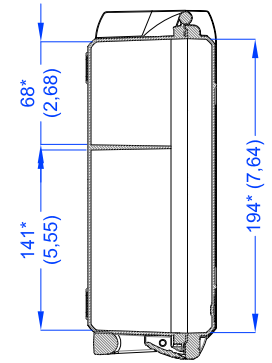
Lato Apertura  
Opening Side



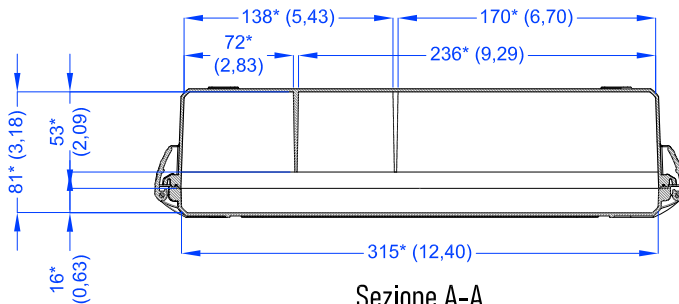
Vista Laterale  
Side View



Vista Coperchio  
Lid View



Sezione B-B  
Section B-B



Sezione A-A  
Section A-A

<b>Panaro</b>	Panaro Srl. Via delle Scienze 313, 41058 Vignola (MO) IT +39 059793340 www.panarocases.com	Diseg: <b>A. Baravelli</b>	A3	
		Appr: <b>R. Boni</b>	Toll: ± 1.5%	Unit: * mm ( ) inch.
<b>Descr:</b>  <b>MAX 004 CAPTURE</b>				
<b>Note:</b>		<b>Rev:</b>		1/1    Data: 22/04/2020
Il presente elaborato è di proprietà di Plastica Panaro S.R.L. ed è tutelato a termini di legge, pertanto non può essere riprodotto o mostrato a terzi senza approvazione scritta. This Drawing is the sole property of Plastica Panaro S.R.L., it is protected by law and it cannot be distributed or reproduced in any form by or to third party without written approval.				

